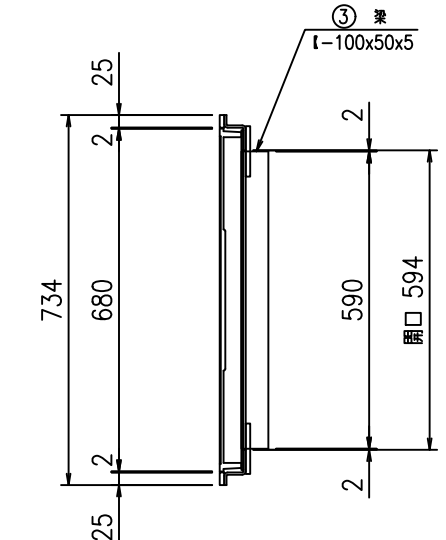
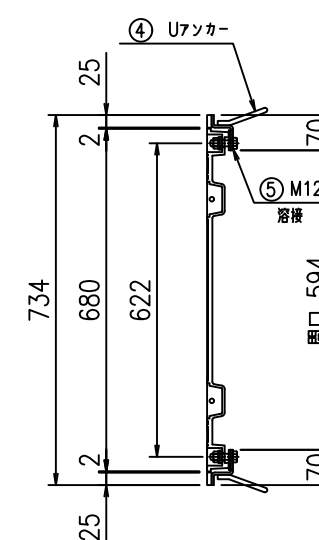
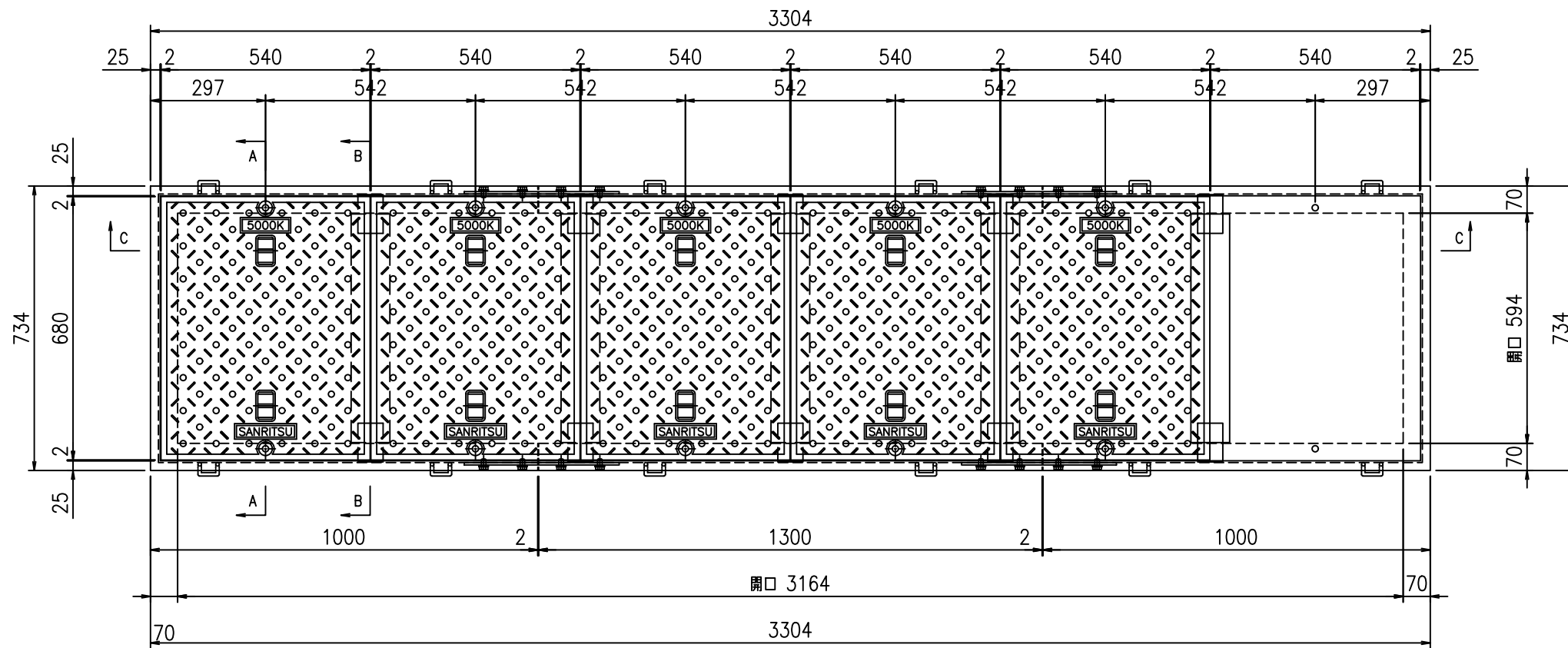


SR-改594x3164

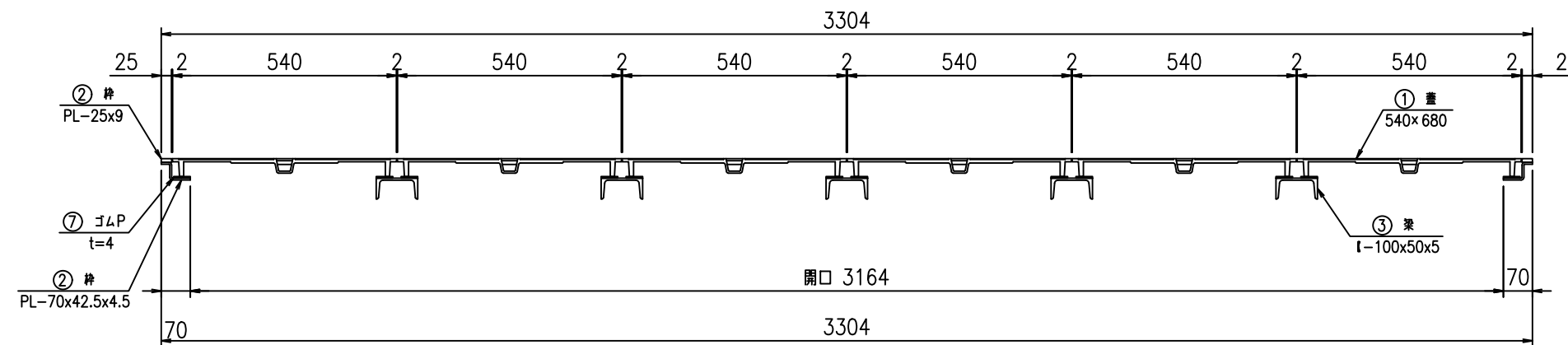
平面図 S=1:15

A-A断面図

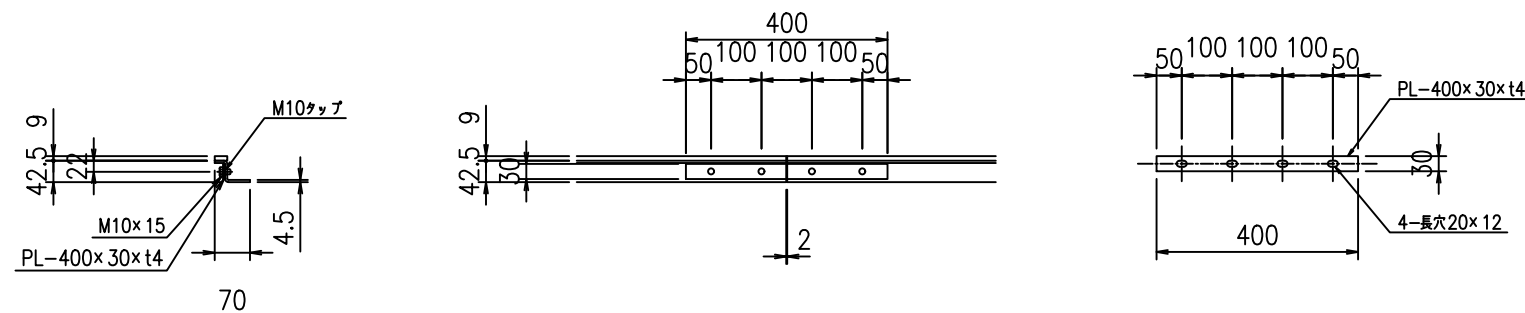
B-B断面図



C-C断面図



符号	名称	規格・寸法	材質	仕様	数量	単位	単位重量	重量 kg	備考
①	蓋	540×680	FCD	樹脂塗装	6	枚	29.0	174.0	
②	枠	PL-25×9×8076	SS	めっき	1	組	14.3	14.3	
		PL-70×42.5×4.5×8076	SS	めっき	1	組	31.4	31.4	
		PL-400×30×t4	SS	めっき	4	枚	0.4	1.6	
③	梁	I-100×50×5×590	SS	めっき	5	本	5.5	27.5	
④	Uブリーダー	φ9又は、Lブリーダー	SS	めっき	12	本	0.2	2.4	
⑤	セットボルト	M12×45(B・SW・GW・N)	SUS304		18	組	0.1	1.8	
⑥	ボルト	M10×15	SUS304		16	本	0.1	1.6	
⑦	ゴムP	t=4.0	敷物用ゴム						
合計								254.6	



件名:	株式会社 三立	マンホール用铸铁製蓋	荷重	縮尺 1/10	承認	検図	作図	No.
	名古屋市中区大須1-2-3 久雅ビル	594x3164	5000K	日付 2016/05		後藤	俞	/
	Tel 052-221-6626 Fax 052-221-6628							